



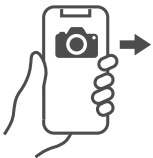
NL

ENG

GER

FRE

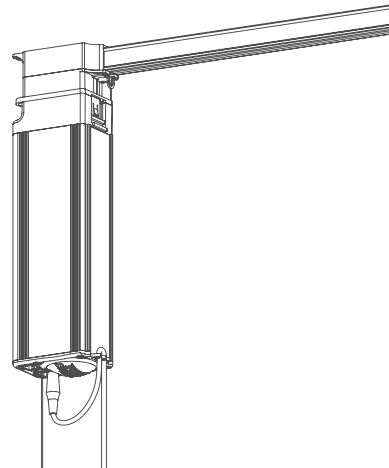
## INSTALLATIEHANDLEIDING **FOREST SHUTTLE® S / M / L RECEIVER**



andere talen



instructievideo



# INHOUD

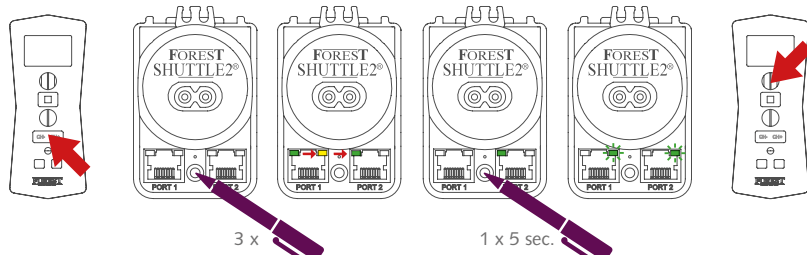
---

	pagina
QUICK START	3
INSTALLATIE	4
CONFIGURATIE OVERZICHT	6
AANSLUITEN OP DOMOTICA SYSTEEM	8
CONFIGUREREN TANDEMSYSTEEM (SHUTTLE M)	9
TECHNISCHE SPECIFICATIES	11
CONTACT & SUPPORT	12

# QUICK START | GEASSEMBLEERDE RAIL

## DIAMOND SENSE AFSTANDSBEDIENING KOPPELEN

Montage aan de rail is niet vereist om de Shuttle te kunnen koppelen aan de Diamond Sense.

- 1 Selecteer eerst het gewenste kanaal
  - 2 Druk 3x knop in met pen
  - 3 Led springt van 1<sup>e</sup> ► 2<sup>e</sup> ► 3<sup>e</sup> led
  - 4 Houd de knop 5 sec. ingedrukt
  - 5 Groene led gaat knipperen
  - 6 Druk op open binnen 10 sec.
- 
- 3 x 1 x 5 sec.



Reageert de motor niet op de afstandsbediening?  
Stel de eindposities opnieuw af, zie hiervoor op pagina 5.



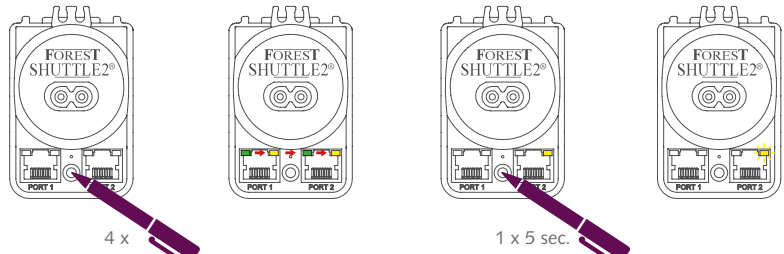
NL

## OPEN EN DICHT POSITIES AANPASSEN

De OPEN en DICHT eindposities zijn al afgesteld op de gordijnrail. Er is rekening gehouden met het bijplaatsen van extra glijders. Indien de eindposities aangepast moeten worden, handel als volgt:



Let op: Gordijnen dienen in open positie te staan.

- 1 Druk 4x knop in met pen
  - 2 Led springt van 1<sup>e</sup> ► 2<sup>e</sup> ► 3<sup>e</sup> ► 4<sup>e</sup> led
  - 3 Houd de knop lang Ingedrukt (5 sec.)
  - 4 Gele led knippert en gaat uit
- 
- 4 x 1 x 5 sec.

Nu zijn de eindposities gereset en moeten opnieuw afgesteld worden:

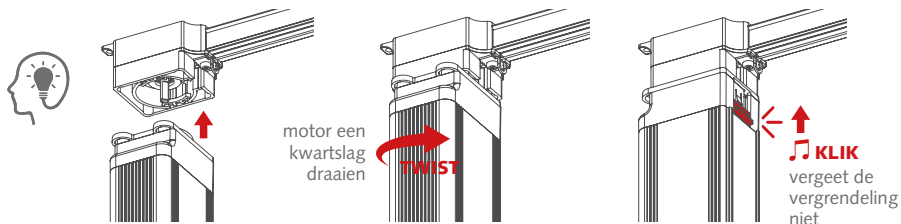
1. Geef het gordijn een zetje richting de DICHT positie tot de motor dit overneemt.
2. De motor zal het gordijn automatisch openen. Wanneer deze is bereikt knippert de gele LED.
3. Trek het gordijn naar de gewenste OPEN positie, dit kan zolang de gele LED knippert.
4. Laat het gordijn hangen op de gewenste OPEN positie totdat de gele LED uitgaat.
5. Klaar voor gebruik!

# INSTALLATIE



Zorg ervoor dat uw systeem volledig is geassembleerd en gemonteerd aan plafond of wand, voordat u begint met de installatie van de Forest Shuttle.

- 1 Bevestig de gordijnmotor aan de rail. Dit doet u door Twist & Click. Draai de motor een kwartslag zodat hij in de juiste positie op de rail zit. Vergrendel de motor aan de rail via de lock-pin. Wanneer je click hoort is de motor vergrendeld.



- 2 Hang de gordijnen aan de rail en schuif de gordijnen in de open positie.

- 3 Sluit nu de voedingskabel aan op de motor.

**SHUTTLE® L:** Steek de AC plug (100-240V~) in de onderzijde van de Shuttle® L.

**SHUTTLE® S / M RECEIVER:** Steek de 24V plug in bus aan de onderzijde van Shuttle® S / M Rec en steek de AC plug in de wandcontactdoos.

- 4 Leid de aansluitkabel door de trekontlasting, dit voorkomt het lostrekken van de kabel.

- 5 Bevestig de adaptor aan de Shuttle® of wand.



- 6 Instellen van de eindposities van de FOREST SHUTTLE® S/M/L/ Receiver

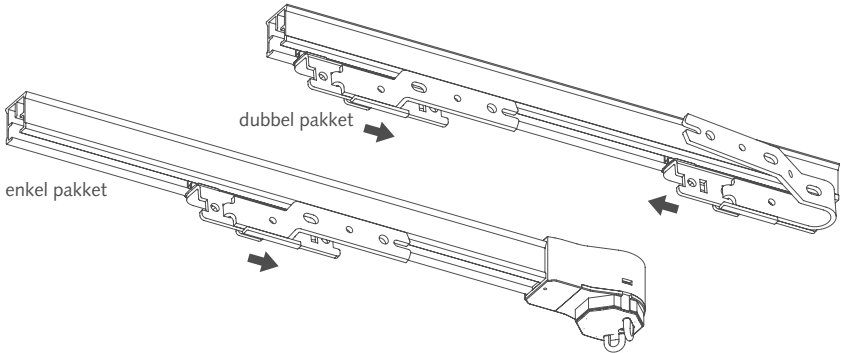


Voordat u de eindposities instelt kunt u een RF of IR afstandsbediening/kanaal koppelen. De stack back (bijgestelde open eindpositie) kan dan met behulp van de afstandsbediening afgesteld worden. Zie pagina 6 voor programmeren afstandsbediening.

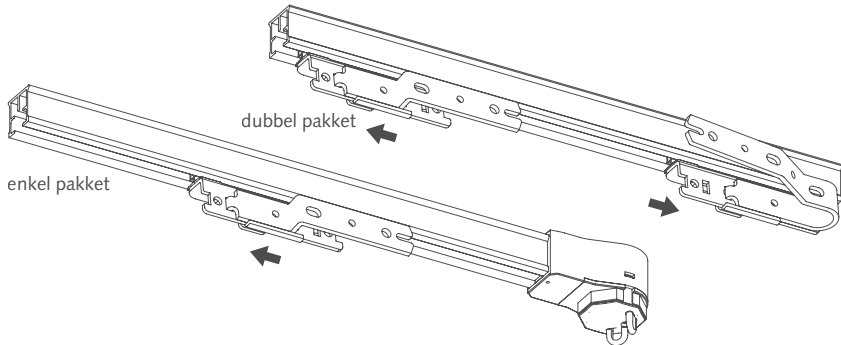
**INSTELLEN MOTOR DRAAIRICHTING, DICHT EN OPEN EINDPOSITIE:**

De Shuttle® detecteert automatisch de motor draairichting. Door de voorloper(s) als eerste in de richting dicht te bewegen leert de motor de juiste draairichting. De voorloper(s) zal automatisch naar de dicht positie lopen.

- 1 Trek het gordijn richting de DICHT positie tot de motor dit overneemt, hiermee wordt automatisch de draairichting van de motor ingesteld en de eindpositie bepaald.



- 2 Nadat de motor de eindpositie heeft bepaald, gaat het gordijn uit zichzelf terug naar de OPEN positie.



- 3 Wanneer het gordijn helemaal de OPEN positie heeft bereikt, dan zal het automatisch stoppen (oranje LED4 gaat aan). Wilt u de pakketbreedte vervolgens nog aanpassen? Stel deze dan bij met de hand of afstandsbediening. U dient dit binnen 10 seconden te doen. Indien het gordijn 10 seconden lang niet bewogen wordt, dan gaat de oranje LED4 uit en wordt deze OPEN eindpositie opgeslagen.



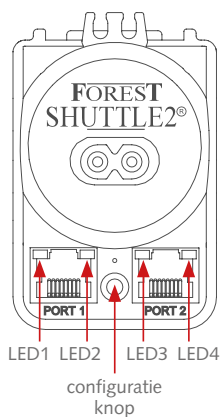
Indien u niet tevreden bent met de eindpositie instelling dan kunt u de eindposities resetten en opnieuw instellen. Voor resetten zie pagina 3, open en dicht posities aanpassen.



# CONFIGURATIE



Gebruik een pen of pin om de configuratie knop te bedienen. Kies de instelling die u wilt wijzigen (in de tabel) en druk de knop X maal kort in (overeenkomend met gewenste instelling). Bevestig uw keuze door de knop 4 seconden ingedrukt te houden totdat de LED 3x knippert en uit gaat. Deze configuratie kunt u ook naderhand doen.



aantal keer indrukken	LEDs 1234	functie	fabrieks instelling
1	■ □ □ □	snelheid laag	●
2	□ ■ □ □	snelheid hoog	
3	□ □ ■ □	RF (433)	
4	□ □ □ ■	reset eindposities	
5	■ □ □ □	dry-contact pulse	●
6	□ ■ □ □	dry-contact continue	
7	□ □ ■ □	dry-contact enkel schakelaar	
8	□ □ □ ■	touch impulse gevoeligheid hoog	●
9	■ □ □ □	touch impulse gevoeligheid laag	
10	□ ■ □ □	touch impulse uit	
11	□ □ ■ □	IR kanaal 1	●
12	□ □ □ ■	IR kanaal 2	
13	■ □ □ □	IR kanaal 3	
14	□ ■ □ □	IR kanaal 4	
15	□ □ ■ □	IR kanaal 5	
16	□ □ □ ■	reset naar fabrieksinstelling	
17	■ □ □ □	master modus	
18	□ ■ □ □	slave modus	

**SNELHEID (1 & 2):**

De standaard snelheid is 14 cm/s. Voor hogere snelheid, 17cm/s, druk 2x op de configuratieknop, LED2 brandt. Bevestig door nogmaals de knop voor 4 seconden ingedrukt te houden totdat de LED 3x knippert en uit gaat.

**KOPPELEN RF AFSTANDSBEDIENING / KANAAL (3):**

Om een kanaal van een afstandsbediening te koppelen, drukt u 3x op de knop, LED3 brandt. Bevestig door nogmaals de knop voor 4 seconden ingedrukt te houden, de LED gaat 10 seconden knipperen. Druk binnen deze 10 seconden op de OPEN knop van de afstandsbediening om het kanaal te koppelen aan de Shuttle®. Dezelfde procedure, maar dan op de CLOSE knop drukken i.p.v. de OPEN knop, zal een bestaande koppeling verwijderen.

**KOPIEREN VAN GEPROGRAMMEERDE RF AFSTANDSBEDIENING**

Wilt u meerdere afstandsbedieningen gebruiken voor dezelfde motoren, dan kunt u reeds geprogrammeerde afstandsbediening eenvoudig kopiëren. Druk 2x op de P knop in aan de achterzijde van de afstandsbediening. Schakel naar het kanaal op extra afstandsbediening en druk op de OPEN knop. De kanaalinstellingen zijn nu overgenomen op de extra afstandsbediening.

**RESETTEN EINDPOSITIES (4):**

Alleen de eindposities resetten: druk de knop 4x in. Bevestig hierna door nogmaals de knop voor 4 seconden ingedrukt te houden, totdat de LED 3x knippert en uit gaat. Wanneer een afstandsbediening gekoppeld is, dan kunnen de eindposities ook hiermee gereset worden. Druk 5x op de P knop, gevolgd door 5x de STOP knop.

**DRY CONTACT INGANGEN (5, 6 & 7):**

Standaard ingang is 'puls contact' (zie pagina 6 voor gedetailleerde uitleg). Om 'continue contact' of 'enkele schakelaar' in te stellen, druk de knop resp. 6 of 7x in. Om te bevestigen, druk nogmaals de knop voor 4 seconden lang in totdat de LED 3x knippert en uit gaat. Wees er zeker van dat de contacten spanningsvrij zijn.

**TOUCH IMPULSE (8, 9 & 10):**

Dankzij de touch impulse functie herkent de Shuttle gordijnmotor handbediening van het gordijn. De Shuttle® zal het gordijn dan automatisch helemaal openen of sluiten. De standaard instelling is hoge gevoeligheid. touch impulse kan minder gevoelig of helemaal uit gezet worden door resp. 9 of 10x de knop in te drukken. Om te bevestigen, druk nogmaals de knop voor 4 seconden lang in totdat de LED 3x knippert en uit gaat.

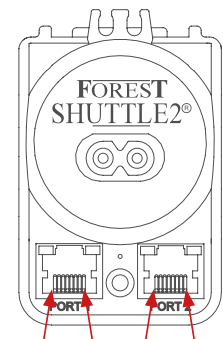
**IR KANAAL INSTELLING (11, 12, 13, 14 & 15):**

Voor infrarood bediening is een IR afstandsbediening en een IR ontvanger nodig, aangesloten op poort 1. Plaats het oog van de ontvanger in zichtlijn van de afstandsbediening. Standaard reageert de Shuttle® op kanaal 1 en 'ALL'. Om te wijzigen naar kanaal 2, 3, 4 of 5, druk resp. 12, 13, 14 of 15x de knop in. Om te bevestigen, druk nogmaals de knop voor 4 seconden lang in totdat de LED 3x knippert en uit gaat.

**FABRIEKSINSTELLING (16):**

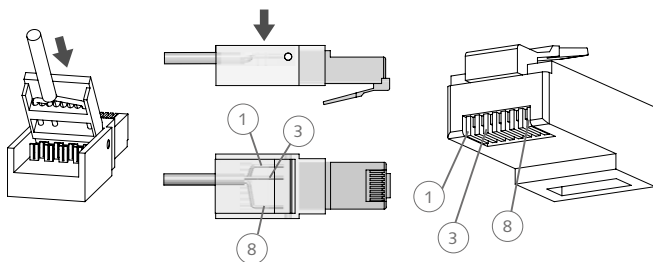
Om alle instellingen te resetten drukt u de knop 16x in. Om te bevestigen, druk nogmaals de knop voor 4 seconden lang in totdat de LED 3x knippert en uit gaat.

# AANSLUITEN OP DOMOTICA SYSTEEM



pin8 pin1 pin8 pin1  
(dicht) (open) (dicht) (open)

doe-het-zelf plug



## SCHAKELAAR AANSLUITEN OP DRY CONTACT INGANGEN

Een schakelaar of relais contact van een Domotica systeem kan eenvoudig worden aangesloten op de Shuttle®.



Zorg ervoor dat de schakelaar/relaiscontact spanningsvrij is voordat u begint.

**OPEN** : wanneer pin 1 verbonden wordt met pin 3 (COMMON) dan zal de Shuttle® het gordijn openen.

**DICHT** : wanneer pin 8 verbonden wordt met pin 3 (COMMON) dan zal de Shuttle® het gordijn sluiten.

**STOP** : wanneer pin 1 en 8 verbonden worden met pin 3 (COMMON) dan zal de Shuttle® stoppen.

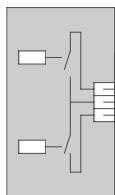
## MODES:

- Pulse: wanneer kort contact gemaakt wordt dan zal het gordijn helemaal open of dicht gaan (standaard instelling)
- Continue: het gordijn zal open of dicht gaan zolang het contact gemaakt is (meestal gebruikt bij Home Automation Systemen / Domotica Systemen)
- Enkele schakelaar (deurbel principe): de Shuttle® zal op elke van de 4 ingangen reageren: open ► stop ► dicht ► stop ► open ► stop ► dicht ► stop etc.

Instelling wijzigen voor configuratie zie pagina 6.



domotica systeem  
(potentiaalvrije schakeling)



Shuttle S / L



24Vdc  
voeding  
(alleen Shuttle®  
S en M Receiver)

AC~

stopcontact

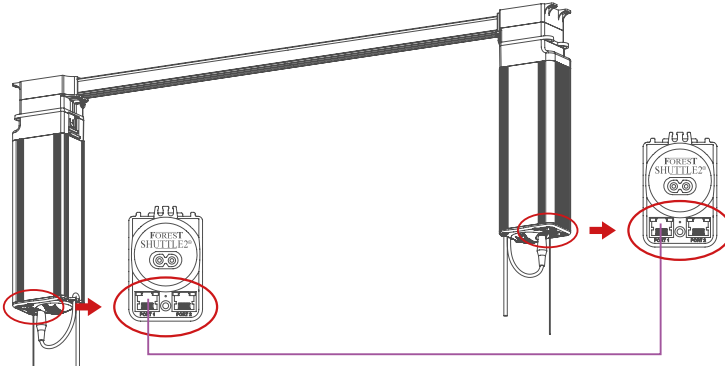


# CONFIGUREREN TANDEMSYSTEEM



De Forest Shuttle M Receiver kan geconfigureerd worden als MASTER of SLAVE, hiervoor zijn twee motoren benodigd. MASTER: de aansturende motor.  
SLAVE: de MASTER volgende motor.

TANDEMSITUATIE 1 (NORMALE SHUTTLE® M ONTVANGER 523200003):



NL

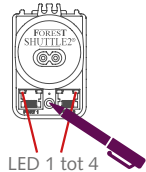
In deze tandemsituatie worden 2 Shuttle M motoren op 1 rail toegepast.



Draairichting van beide motoren is gelijk.

INSTALLATIE STAPPEN:

- 1 Zorg ervoor dat uw systeem volledig is geassembleerd en gemonteerd aan plafond of wand, voordat u begint met de installatie van de 2 motoren.
- 2 Verbind poort 1 (motor A) met poort 1 (motor B) met een UTP, FTP kabel of een 8 aderige platte kabel.
- 3 Programmeer de MASTER motor: druk de configuratieknop 17x kort in, LED 1 t/m 4 springt bij elke druk één verder. Druk hierna de knop nogmaals 4 seconden lang in. LED 1 zal 3x knipperen en uit gaan. (zie configuratie overzicht op pagina 6)



- 4 Programmeer de SLAVE motor: druk de configuratieknop 18x kort in, LED 1 t/m 4 springt bij elke druk één verder. Druk hierna de knop nogmaals 4 seconden lang in. LED 2 zal 3x knipperen en uit gaan
- 5 Nu zal de SLAVE motor de MASTER motor volgen. Alleen de MASTER motor kan alleen bediend worden.
- 6 Stel nu de eindpositie in en koppel de afstandsbedieningen.

---

## SITUATIE WIJZIGEN VOOR TANDEMSITUATIE:

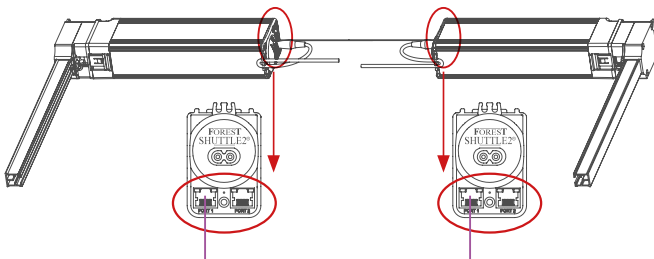
In deze tandemsituatie drijven 2 Shuttle M motoren een Forest Skylight Systeem (FSS) aan.



Draairichting van beide motoren is tegengesteld. De motoren hebben geen vrijloopp koppeling.

### INSTALLATIE STAPPEN:

- 1 Zorg ervoor dat uw systeem volledig is geassembleerd en gemonteerd aan plafond of wand, voordat u begint met de installatie van de 2 motoren.
- 2 Verbind poort 1 (motor A) met poort 1 (motor B) met een UTP, FTP kabel of een 8 aderige platte kabel.
- 3 Configureer de MASTER motor: druk de configuratieknop 17x kort in, LED 1 t/m 4 springt bij elke druk één verder. Druk hierna de knop nogmaals 4 seconden lang in. LED 1 zal 3x knipperen en uit gaan (zie configuratie overzicht op pagina 6)
- 4 Programmeer de SLAVE motor: druk de configuratieknop 18x kort in, LED 1 t/m 4 springt bij elke druk één verder (zie configuratie overzicht op pagina 6)  
Druk hierna de knop nogmaals 4 seconden lang in. LED 3 zal 3x knipperen en uit gaan
- 5 Voor beide motoren: druk de configuratieknop 26x in, daarna nogmaals 4 seconden lang ingedrukt houden
- 6 Nu zal de SLAVE motor de MASTER motor volgen. Alleen de MASTER motor kan alleen bediend worden
- 7 Stel nu de eindpositie in en koppel de afstandsbedieningen. De eindpositie afstelling kan nu worden gedaan en afstandbedieningen kunnen worden gekoppeld. Handmatig bewegen gaat zwaar, dit is normaal.



# TECHNISCHE SPECIFICATIE

FOREST SHUTTLE® S/M/L RECEIVER

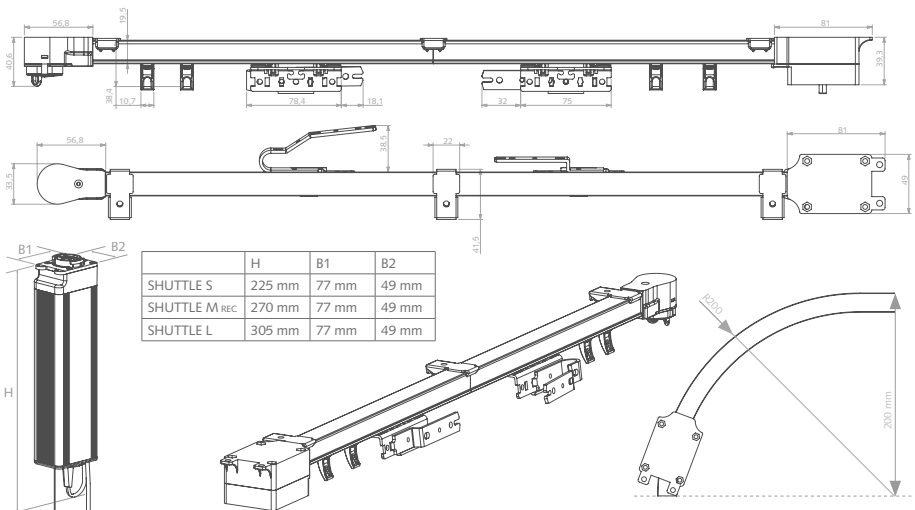
	SHUTTLE® S	SHUTTLE® M	SHUTTLE® L
Artikelnr. #	5232000000	5232000003	523200000
Voltage Shuttle®:	24Vdc	24Vdc	100 - 240V~ 50 - 60Hz 0.8A
Max. vermogen:	40W	72W	40W
Torque:	1Nm	1.5Nm	1Nm
Snelheid 1:	14 cm/s	14 cm/s	14 cm/s
Snelheid 2:	17 cm/s	17 cm/s	17 cm/s
Max. gordijn gewicht:	40 kg (zonder bocht)	70 kg (zonder bocht)	40 kg (zonder bocht)
Lengte:	20 cm (7.9")	25 (10")	28 cm (11")
Netto gewicht motor:	700 gr.	980 gr.	930 gr.
Beschermingsgraad:	IP20	IP20	IP20
Max. looptijd (in één richting):	240 sec.	240 sec.	240 sec.
Geluidsniveau:	< 40dB	< 40dB	< 40dB
Omgevingstemperatuur:	0 - 40°C	0 - 40°C	0 - 40°C
Relatieve vochtigheid:	10 - 80%	10 - 80%	10 - 80%
Max. bruikbaar op hoogte (boven zeeniveau):	2000 m	2000 m	2000 m
Certificatie & Markering:	CE	CE	CE

NL

## 24V ADAPTER (ALLÉÉN SHUTTLE S):

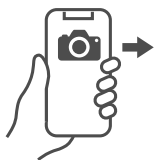
	SHUTTLE® S:	SHUTTLE® M:
Model:	ZDA240150	ZF120A-2403000
Voeding input:	100 - 240V~ 50 - 60Hz 0.8A	100 - 240V~ 50 - 60Hz 1.2A
Voeding output:	24Vdc	24Vdc
Isolatieklasse:	II	II
Certificatie & Markering:	CE, cULus, FCC, CCC	CE, cULus, FCC, CCC

Indien een andere adapter of centrale voeding gebruikt wordt dan dient elke Shuttle® S afgezekerd te worden met een 2,5A trage zekering. Elke Shuttle® M Receiver dient afgezekerd te worden met een 4A trage zekering.



# CONTACT & SUPPORT

---



FAQ en meer  
technische  
ondersteuning



Volg de instructies in dit document om veilig gebruik van de Forest Shuttle S/M/L te waarborgen. Bewaar dit document te allen tijde in de buurt van het product. Gebruik het product uitsluitend waarvoor het bestemd is. Dit product is niet geschikt voor gebruik in vochtige omgevingen zoals bv. badkamer of buitenshuis. Alleen bij correcte assemblage en montage van een compleet gordijnrailsysteem, waarbij uitsluitend gebruik is gemaakt van originele en onbeschadigde onderdelen van Forest Group Nederland B.V., kan een correcte en veilige werking worden gewaarborgd.

Dit product is niet geschikt voor gebruik door kinderen, het is geen speelgoed. Bewaar (de afstandsbediening) dan ook te allen tijde buiten bereik van kinderen. Controleer het complete gordijnstelsel regelmatig op slijtage of defecten. Gebruik het product uitsluitend als deze correct is afgesteld en geen reparatie behoeft.

Forest Group Nederland B.V. kan niet aansprakelijk worden gesteld voor schade aan personen, dieren en/of eigendommen; resulterend uit onjuist gebruik of incorrecte assemblage en/of montage en zo het niet opvolgen van de instructies. In dergelijke situatie vervalt het recht op elke vorm van garantie, service en kostenvergoeding.



[WWW.FORESTGROUP.COM](http://WWW.FORESTGROUP.COM)

**FOREST**<sup>®</sup>  
DRAPERY HARDWARE